

REDCOM[®] Smart ILS



Version 2.0

2024. 03

REDCOM PADLOCK 제품 소개서

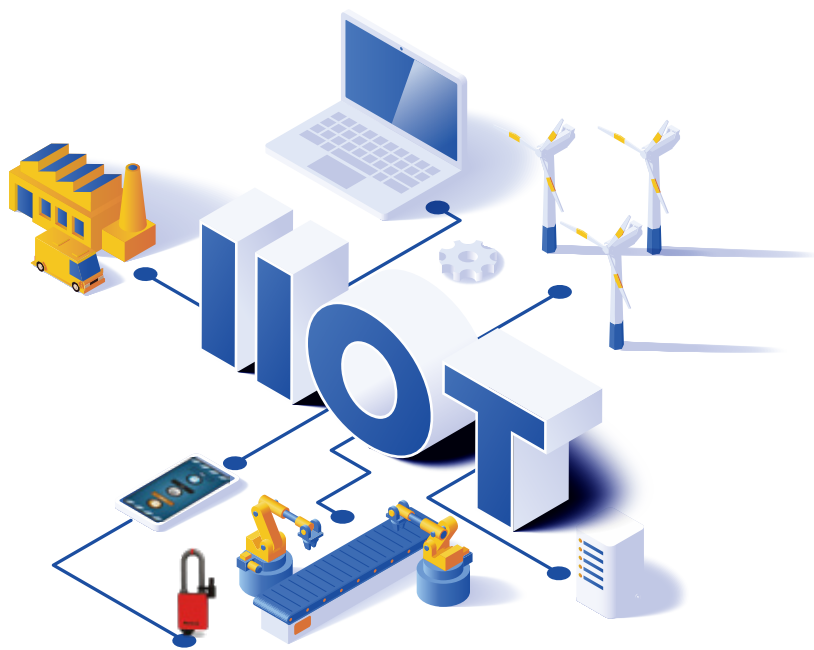
MODEL : PDS-UB-000-ZZZ-ALSx



특허 : 스마트 자물쇠를 이용한 산업재해 예방 시스템 및 방법 외 3건
상표권 : REDCOM 외 2건
디자인 등록 : 2 건



JIWOO TECH INC.



Smart ILS는 안전하고 효율적인 작업 환경을 위한 혁신적인 락아웃/태그아웃 솔루션입니다. 기존 물리적인 잠금장치 기반의 ILS 운영 방식을 IT와 OT가 결합된 산업용 IoT 기술의 접목을 통해 작업자의 안전을 극대화하며, 작업 효율성을 크게 향상시킵니다.

Smart ILS 솔루션은 하기의 구성요소들이 유기적으로 결합되어 산업현장의 특성에 따른 최적의 ILS 절차 수행을 지원합니다.

- **ILS 서버** : 솔루션의 전체 서비스를 관리하고, 제반 ILS 정보 및 정책 관리
- **KEY 관리서버** : 스마트 자물쇠의 키 발행/회수 및 정합성 관리
- **WEB 콘솔** : 관리자 그룹이 제반 정보를 관리하고 정책설정 및 ILS 운영현황 조회
- **모바일 앱** : KEY 요청, 정보조회 및 자물쇠 제어를 위한 사용자 권한별 앱
- **잠금장치** : 패더락, 도어락, 원격제어 게이트 등 위험지역 출입제한용 혹은 정지중 ILS 용 자물쇠
- **Digital ILS Station** : 현장용 자물쇠 보관 및 운영현황 표시 장비
- **ILS ID 식별자** : ILS ID와 자물쇠의 정합성을 확보하기 위한 보조 도구

REDCOM Smart ILS는 산업현장의 특성에 따라 운영되는 다양한 잠금장치 및 안전관련 장치를 하나의 통합 플랫폼으로 관리하여 편리하고 효율적인 운영이 가능하도록 합니다. REDCOM 잠금장치는 현장 특성 혹은 작업 규칙에 따라 최적의 신뢰성을 제공할 수 있도록 설계/제작되며, 그 통신 방법에 있어서도 산업현장에서 발생하는 각종 Noise 혹은 간섭환경하에서도 잠금장치의 안정적인 운영을 보장할 수 있도록 유/무선 기술을 선택적으로 채택/적용하는 구조입니다.

산업군별/단위 공장별 특성 혹은 작업 절차 혹은 안전 규정 등에 따라 잠금장치의 다양한 운영 정책이 적용될 수 있는 바, Smart ILS에서는 이들 운영정책을 콘솔에서 손쉽게 정의하고, 사용자 모바일 앱을 통해 지정된 절차에 따라 잠금장치를 운영하는 구조입니다. 이와같이 ILS 절차에 따라 수행되는 관리/감독자 또는 작업자의 활동은 모바일 기기를 통해 ILS 서버로 수집되고, 수집된 정보는 정해진 규칙에 따라 혹은 이벤트 유형별도 현장 운전실, 관제실 혹은 통합 안전방제센터의 관제 시스템을 통해 모니터링할 수 있을 뿐만 아니라, 사용자 혹은 안전관리자에 의해 보고되는 위험요소를 실시간으로 현장에 배포하여 적시 개선 혹은 회피토록 함으로써 안전 사고 위험을 최소화합니다.

누적되는 ILS 활동 정보의 분석을 통해 해당 기업 혹은 공장 혹은 특정 과업 수행시 발생될 수 있는 위험패턴을 예측하고 해당 기업의 안전 관리 정책 및 전략을 보완/발전할 수 있도록 지원합니다.

REDCOM Smart ILS가 안전 사고 위험이 상존하는 산업현장에 적용되어 1) 최우선으로 현장작업자의 안전을 확보토록 합니다. 특히, 관리/감독자 혹은 동료 작업자 혹은 작업자 자신의 실수에 의해 발생될 수 있는 사고 위험을 최소화함으로써 작업자의 안전을 극대화합니다, 2) 산업 안전 관련 각종 법규 또는 규정/절차를 준수토록 강제화함으로써 법적 문제 발생 가능성을 최소화하고 기업 이미지를 제공합니다, 3) 잠금/해제 프로세스를 간소화하고, 실시간 모니터링 및 피드백 기능을 통해 일단위 허용가능 작업시간을 최대한 확보하고 작업 효율성을 높임으로써 직/간접 비용을 줄이고 생산성을 향상시킵니다.

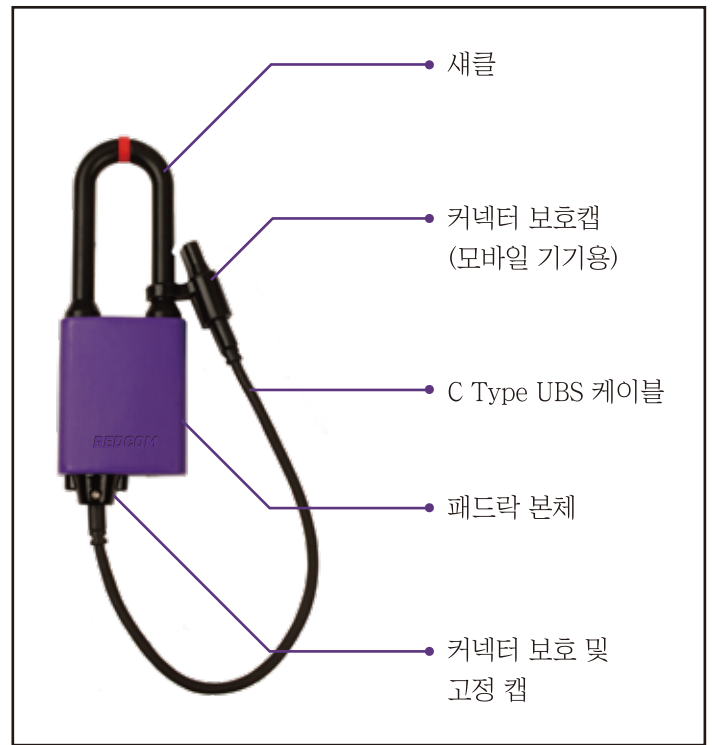
OSHA 규정(미국), 중대재해법(한국) 등 전 세계적으로 산업현장에서 발생될 수 있는 안전사고 위험을 최소화하기 위한 다양한 법규들이 시행되고 있으며, 이들 법규에서 ILS 중요성 및 그 절차를 기술하고 있습니다. 물론, 기술 및 환경 변화에 따라 ILS 절차는 지속적으로 변화되어 왔고, 앞으로도 보완 / 발전될 것이고, ILS의 적용 범위도 대규모 제조업체 뿐만 아니라 건설, 에너지, 석유/화학, 운송/물류, 식품/바이오 등 전 산업분야로 확대되고 있습니다. REDCOM Smart ILS는 지속적으로 보완/발전되는 각 산업분야의 ILS 절차를 수용/운영할 수 있는 유연하고 확장성있는 구조로 개발되었고, 지속적으로 보완해 나갈 것입니다.

REDCOM Smart ILS는 작업자의 안전을 확보하고 효율적인 작업환경을 위한 필수적인 솔루션입니다.

○ REDCOM PADLOCK 특징점

MODEL : PDS-UB-000-ZZZ-ALSx

- NO Key NO Problem
 - Mobile 기기내 설치된 ILS APP이 Padlock의 Key 대행
- On/Off Line Key 운영
 - Mobile 기기의 통신 가능 유무와 무관하게 Key 운영
 - 무선 통신음영구간 / 설비 노이즈하에서도 안정성 보장
- Master Key
 - 관리자가 운영하는 Master Key에 대해서도 산업체 정책에 따라 발급/회수/로그 관리
- NO POWER
 - PADLOCK 자체에 전원소스 NO (전원관리 이슈 Zero)
 - 모바일 기기의 전원소스 이용
- 높은 통신 신뢰도
 - USB 통신 구조로 설비 노이즈하에서도 안정성 보장
 - 모바일 기기 연결 & 명령 수행 (최대 5초)
- ANYWHERE
 - 현장 환경 특성과 무관하게 적용
 - 비전도/절연, 내화화성, 방수/방진 구조
- 다양한 Color 지원
 - 8가지 색상을 지원 (패드락 운영 정책에 따라 색상 선택 적용)



[REDCOM Padlock 외형 명칭]

○ REDCOM PADLOCK에서 제공하는 기능

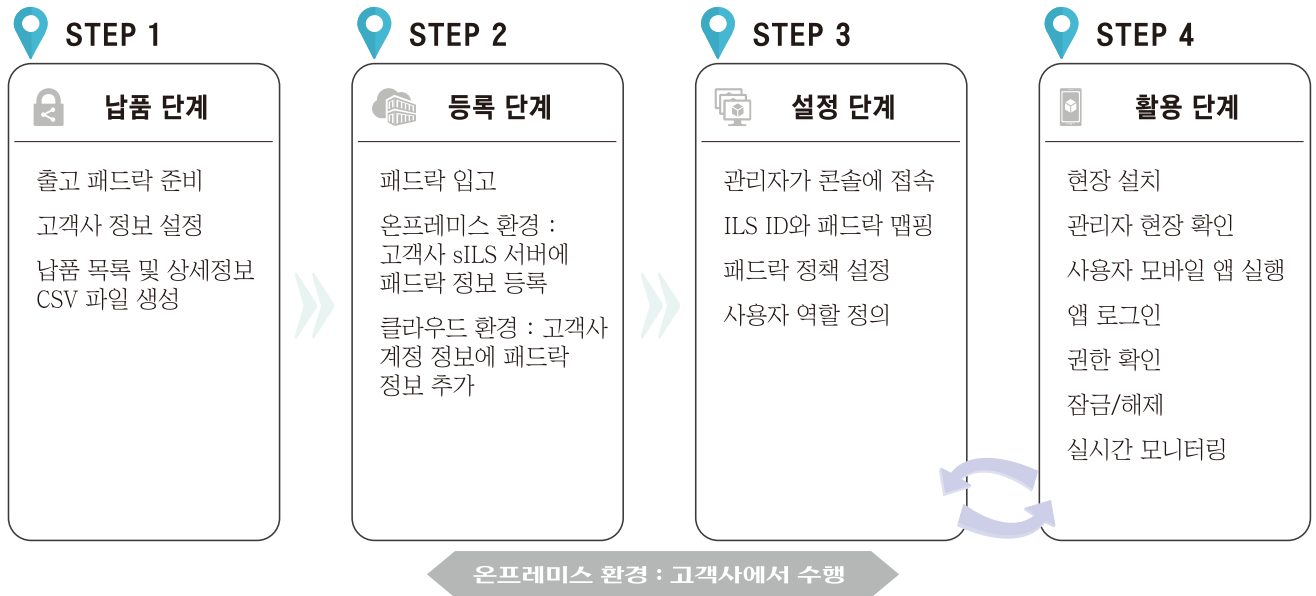
REDCOM Padlock에서 제공하는 기능은 하기 표와 같으며, 고객센터에서 운영중인 Smart ILS 서버 및 사용자 모바일앱, 그리고 LOCK관리자 PC에서 동작하는 전용프로그램을 통해 환경 설정/변경, 기능 사용을 수행할 수 있습니다.

제 공 기 능	사용자(그룹) 권한별 사용구분 (예시)					비 고
	시스템관리자	관리자	안전관리자	사용자	LOCK관리자	
01. 환경 설정	○				○	
02. 공장초기화	△				○	
03. 펌웨어 업데이트	△				○	
04. 잠금 (LOCK)	△	○	△	△	○	
05. 해제 (Unlock)	△	○	△	△	○	
06. 새클 분리 (Unshackle)	△	△	△	△	○	
07. 수동 잠금 (Manual Lock)	△				○	기본 : 수동잠금 (환경설정)
08. 자동 잠금 (Auto Lock)					○	
09. 사용 이력	○	○	○	△	○	
10. 암호화						AES128

[REDCOM Padlock 제공 기능 및 사용자 권한별 허용 기능 예시]

○ REDCOM PADLOCK 현장 적용 절차

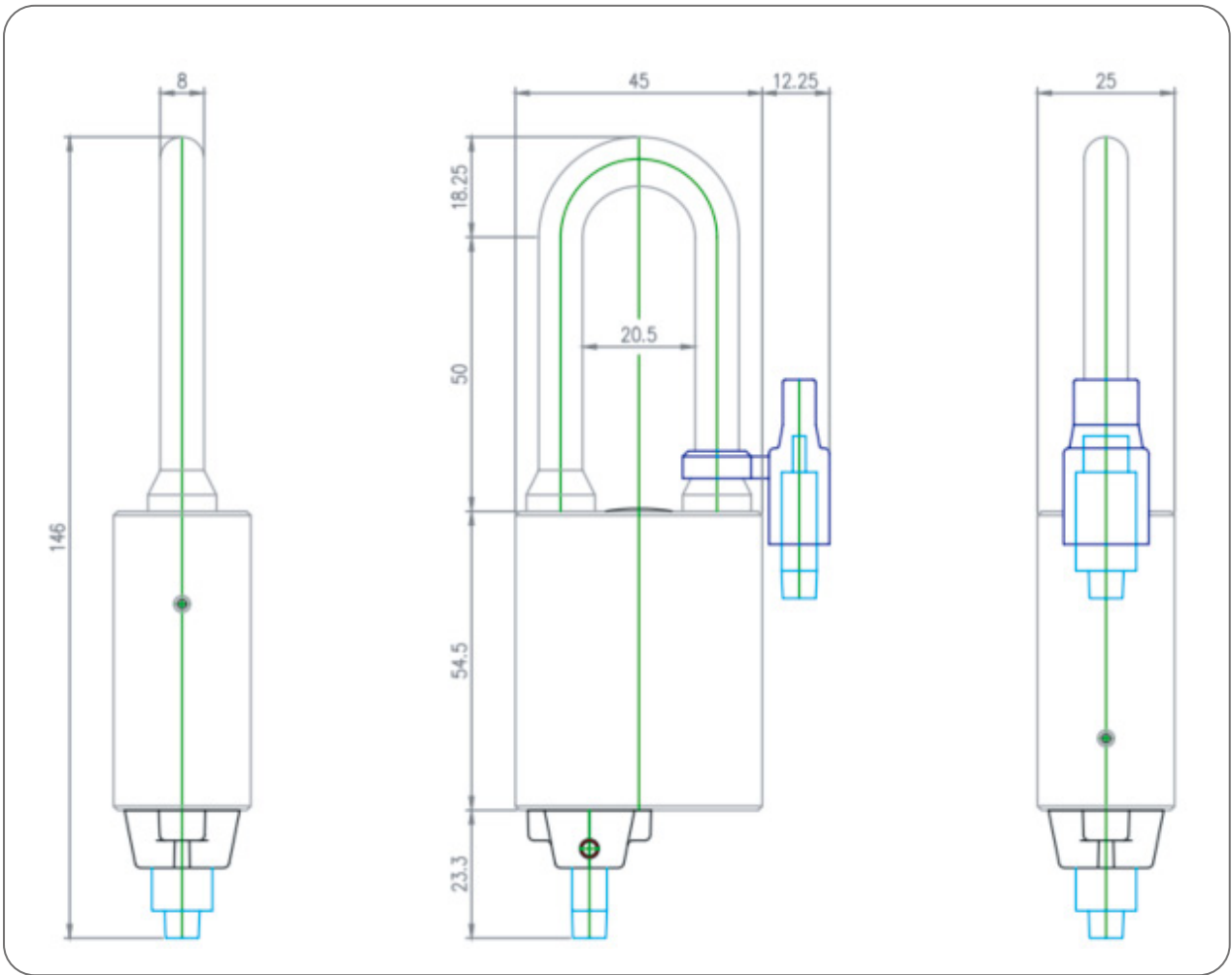
REDCOM Padlock이 고객사 현장에 설치/운영되기 위한 기본 절차는 하기와 같습니다.



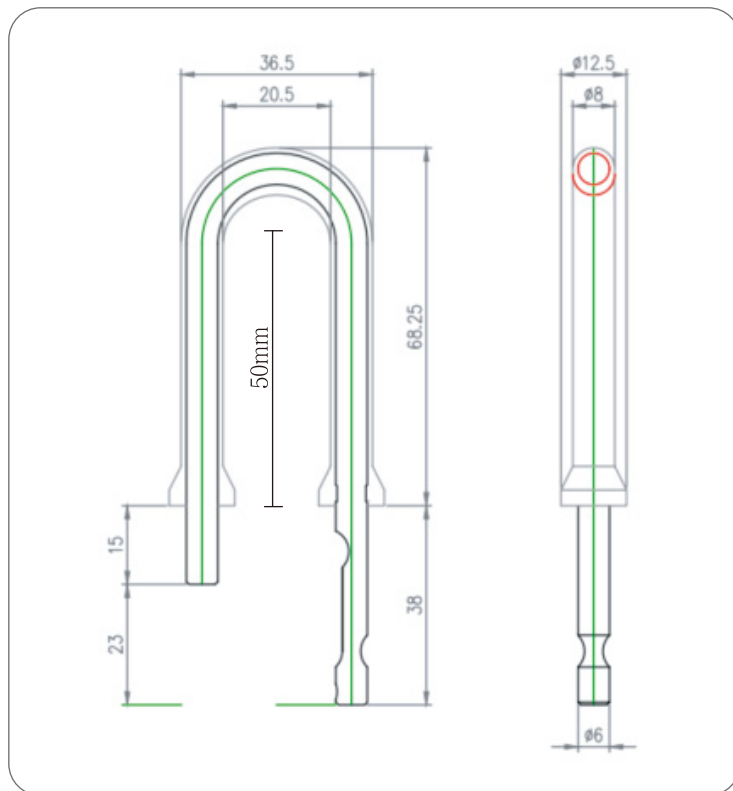
○ REDCOM PADLOCK 기술적 사양

Hardware & Software	CPU		32-bit Cortex-M0+ 128KB/16KB 48MHz
	Operating System		RTOS
	Encryption		AES128
	USB C		USB C type receptacle
	Motor		Geared motor 1:298 43RPM, Rated current=65mA
	Lock Method		Auto lock /Manual lock
	Lock Type		Single Lock
	ESD Protection		IEC 61000-4-2, level 4(ESD) (Contact: ±8KV, Air: ±15KV)
Housing	Material	Shackle	Boron Steel (POSA 1022B)
		Body	Aluminum 6061
		Protection Cover	Silicon
IP Rate		IP 67	
Environment	Power Source		5VDC (USB bus power)
	Power Consumption		100mA@5V, 0.5W
	Size		44.44(W) x 25.0(L) x 125.0(H) mm (실리콘커버, USB CAP 제외)
	Weight		183g ±5g
	Operating Temperature		-40 ~ 85°C
	Storage Temperature		0 ~ 40°C
	Humadity		0~95% Non-condensing (Storage Humadity : 30 ~ 60%)

○ REDCOM PADLOCK 기구적 사양

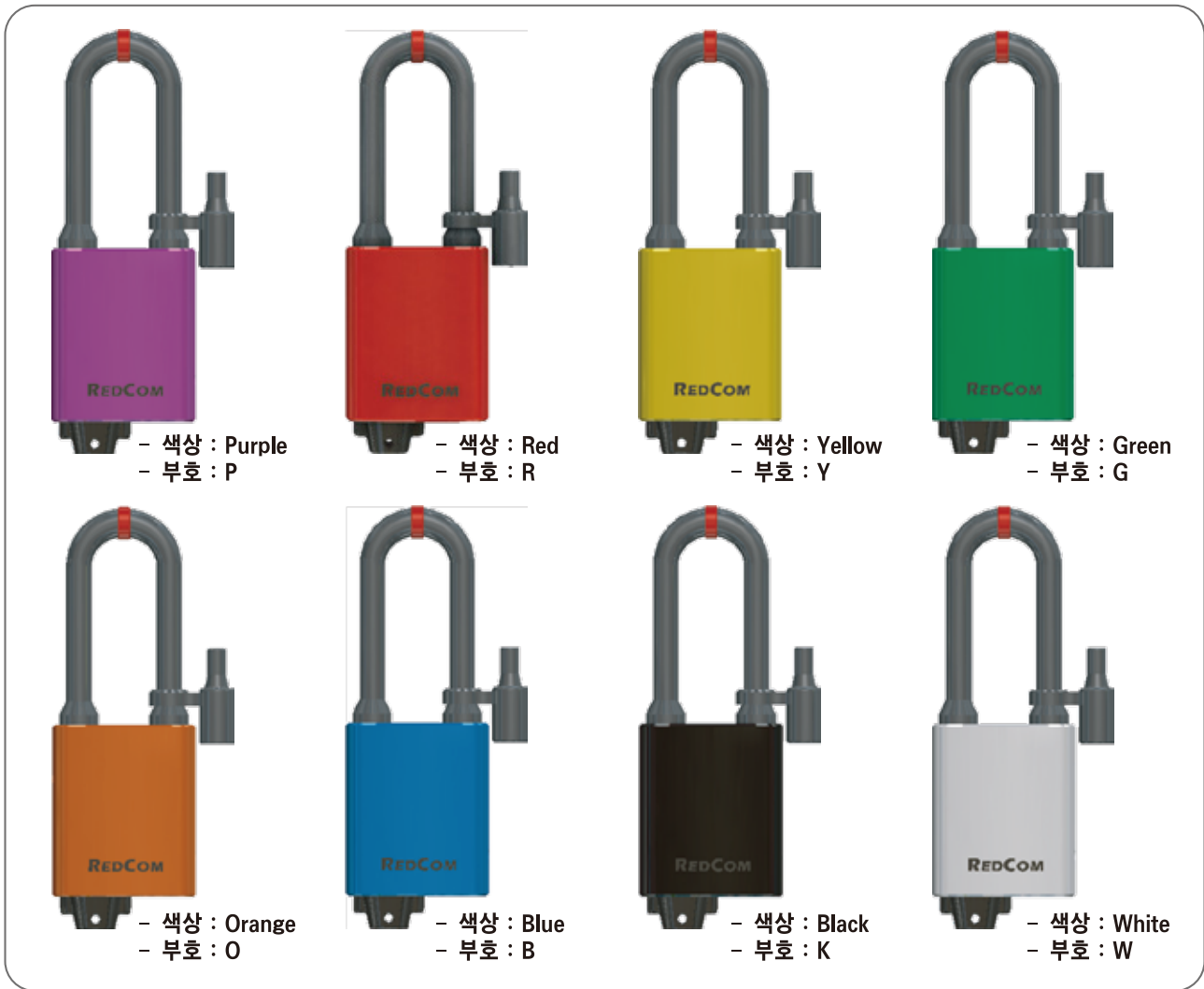


[REDCOM Padlock 규격 | Model 식별 코드- PDS_UB]



[극한 환경용 새클 규격]

○ REDCOM PADLOCK 주문시 참조사항 (모델 : PDS-UB 기준)



[제공되는 Padlock의 색상 정보]

색상 정보를 반드시 기재하셔야 합니다. (필수 사항으로, 미기재시에는 보라색-Purple-으로 출고 됩니다.)

하기 제품 모델 Code의 끝자리 [x]가 색상을 표시 하는 것으로, 주문시 필요한 제품의 색상 부호를 표기하여 요청해 주시기 바랍니다.

PDS-UB-000-ZZZ-ALSx

○ REDCOM PADLOCK 부품 정보 (모델 : PDS-UB 기준)

REDCOM PADLOCK의 운영 중 필요한 부품을 별도 판매하고 있습니다. 하기 표를 참조하시어 주문하시기 바랍니다.

부품 코드	부 품 명	용 도	규 격	주문최소수량	비 고
PDS-UB-SHE-75	USB패드락 75mm 새کل(극한용)	패드락 새클 교체용 (극한 환경)	12.5φ x 75mm (H)	30 EA	Boron Steel + Silicon
PDS-UB-SHE-50	USB패드락 50mm 새클(극한용)	패드락 새클 교체용 (극한 환경)	12.5φ x 50mm (H)	30 EA	
PDS-UB-SHE-25	USB패드락 25mm 새클(극한용)	패드락 새클 교체용 (극한 환경)	12.5φ x 25mm (H)	30 EA	
PDS-UB-SHE-75	USB패드락 75mm 새클(절연용)	패드락 새클 교체용 (절연 환경)	8.0 φx 75mm (H)	30 EA	Boron Steel + Silicon
PDS-UB-SHE-50	USB패드락 50mm 새클(절연용)	패드락 새클 교체용 (절연 환경)	8.0 φx 50mm (H)	30 EA	
PDS-UB-SHE-25	USB패드락 25mm 새클(절연용)	패드락 새클 교체용 (절연 환경)	8.0 φx 25mm (H)	30 EA	
PDS-UB-SHE-75	USB패드락 75mm 새클(일반용)	패드락 새클 교체용 (일반 환경)	6.0 φx 75mm (H)	30 EA	Boron Steel
PDS-UB-SHE-50	USB패드락 50mm 새클(일반용)	패드락 새클 교체용 (일반 환경)	6.0 φx 50mm (H)	30 EA	
PDS-UB-SHE-25	USB패드락 25mm 새클(일반용)	패드락 새클 교체용 (일반 환경)	6.0 φx 25mm (H)	30 EA	
PDS-UB-BDCV	USB패드락 바디 커버	바디 커버 교체용 (실리콘)	특수 규격	50 EA	Silicon
PDS-UB-CMC-23	USB패드락 C to C USB 케이블	교체용 케이블	C to C : 230mm	50 EA	특수제작 커넥트

○ REDCOM PADLOCK 보증 정책

패드락의 무상 보증 기간은 납품 후 6개월입니다.

무상보증기간내 보증 서비스 대상은 새클과 패드락 본체에 국한합니다. (패드락 펌웨어 포함)

문제가 된 패드락은 1:1 교체를 지향하며, 고객사에서 택배로 당사 서비스 팀으로 접수해 주신 후, 당사 전문가의 확인 후 신품을 보내드리는 형태로 진행됩니다. 단, 고객사와의 별도 협의 및 계약을 통해 현장 서비스 지원도 가능합니다.

패드락을 사용토록 하는 소프트웨어 라이선스 사용료 및 보증 서비스는 고객사와의 별도 협의를 통해 정합니다.

(예외 사항)

사용자 부주의 혹은 현장 환경의 특수성으로 인해 패드락이 망실되었을 경우, 무상 보증 기간내일지라도 유상으로 처리됩니다.

보증 기간내 패드락 문제발생시 보증 대상 제외 품목이 찢어짐, 굽김 등의 손상이 없을 경우, 1:1 교체 대상이 될 수 있습니다.

제품 공급 기본 항목	보증 대상
패드락 새클_극한용 : (H) 50mm	○
패드락 새클_극한용 보호커버	
패드락 본체	○
패드락 본체 보호 커버	
C to C USB Cable : 230mm ± 10mm	
C 커넥트 보호 커버 (to Phone)	

○ REDCOM PADLOCK 사용시 주의사항

패드락은 산업현장의 잠금 장치로 활용됨으로, 그 목적의 사용을 하실 수 없습니다.

전원 규격은 모바일 기기에서 제공하는 5VDC이며 1회 동작시 소모전력은 100mA이하입니다. 따라서, 규정된 범위의 전원 소스만을 사용하셔야 합니다.

패드락이 운영될 수 있는 온도 조건은 -40 ~ 85°C 입니다. 이 범위내 온도환경에서 사용하시기 바랍니다. 또한, 직접적인 화염에 노출될 경우에는 실리콘 커버의 변형 또는 훼손이 발생될 수 있습니다.

패드락이 운영될 수 있는 습도조건은 0 ~ 95%이며, 응결되지 않는 조건입니다. 즉, 상시 물에 노출시키거나, 물속에서 사용하실 수 없습니다. 물에 침수 혹은 잠겼을 경우, 최대한 빠른 시간내 패드락을 내부까지 건조한 후 이상유무 확인한 상태에서 사용하시기 바랍니다

화학적 반응이 예상되거나 심한 분진 및 수분이 상존하거나 반응을 일으키는 환경하에서, 패드락의 새클이 분리된 상태 (해제 또는 분리)로 오랜기간 방치하지 마십시오. 장기간 방치해야 할 경우, 새클을 패드락의 본체에 결합시킨 상태 (잠금이 아닌 해제상태에서 결합이 가능한 구조임)로 사용하시기 바랍니다.

패드락중 모델 CODE가 뒤 4자리중 첫번째 영문자가 "A"인 패드락은 수은이 존재하거나, 영향을 받을 수 있는 장소에서의 운영을 절대 금합니다.

패드락에 인위적으로 강한 충격을 주지 마십시오.

패드락에 부착되어 있는 모바일 기기 연결용 USB 커넥터는 사용후 반드시 새클에 부착되어 있는 커넥터 보호 캡에 넣어 보호해 주시기 바랍니다. 참고로 C To C USB 케이블은 최초 패드락 공급시 무상 제공되지만 이후 부터는 별도 구매하여 사용하셔야 합니다.


또한, 우중에서 사용할 경우, 빗물이 커넥터 내부에 들어갈수 있는 바, 이때에는 커넥터 내부 물기를 최대한 제거한 후 사용하시기 바랍니다. 문제 상황 발생시 모바일 앱에 표시되는 안내 메시지 대로 수행하시기 바랍니다.

패드락 내부에는 전원 소스가 존재하지 않습니다. 패드락과 연결된 디바이스로부터 전원을 받아 동작하는 구조입니다. 따라서, 모바일 기기의 배터리 잔량이 최소 8%이상일 경우에만 사용하실 것을 권장합니다.

패드락은 모바일 기기와 C to C 유형의 USB 통신을 통해 정보 송/수신 및 제어가 수행됩니다. 현재 아이폰을 제외한 대부분의 모바일 기기를 이용하여 패드락을 제어할 수 있습니다. 아이폰 및 아이패드의 경우 애플사의 보안 정책으로 USB 통신이 허용되지 않고 있으며, 당사에서는 애플사의 MFi 인증을 통해 아이폰을 이용한 패드락 사용을 지원코자 개발하고 있으며, 이와는 별도로 아이폰 사용자를 위해 블루투스 통신 기반의 ECD (외부 제어 장치)를 개발중에 있습니다. 아이폰 관련 진행 사항은 지속적으로 업데이트하겠습니다.

*본 자료는 사전 공지 없이 수정될 수 있습니다.

본사 주소 : 경기도 성남시 분당구 황새울로길 240번길 3, 현대오피스빌딩 716
 구미 지사 : 경상북도 구미시 오태동 367-4번지
 연락처 : 031-711-9341 | jw@jiwootech.kr
 Web Site : www.jiwootech.co.kr | www.smartloto.kr
 담당자 : 0최진수 팀장 | zschoi@jiwootech.kr

기재의 명칭/제품명칭	Smart ILS PADLOCK
모델명	Industrial USB PADLOCK
식별부호	PDS-UB-000-ZZZ-ALSx
정격전압	DC 5V  100mA
제조사/제조국가	지우테크(주)/한국
상호명/제조업체명	지우테크(주)/
연락처	031-711-9341
인증정보	R-R-J90-PDUB001ALS

