



Ultrasonic Proximity Sensor

Model Code : RPS-400-30

Ultrasonic Proximity Sensor



제 조 사	Migatron Corporation
제 조 국	미국
제조사 Site	www.migatron.com
공 급 사	지우테크(주)
공급사 Site	www.jiwootech.kr

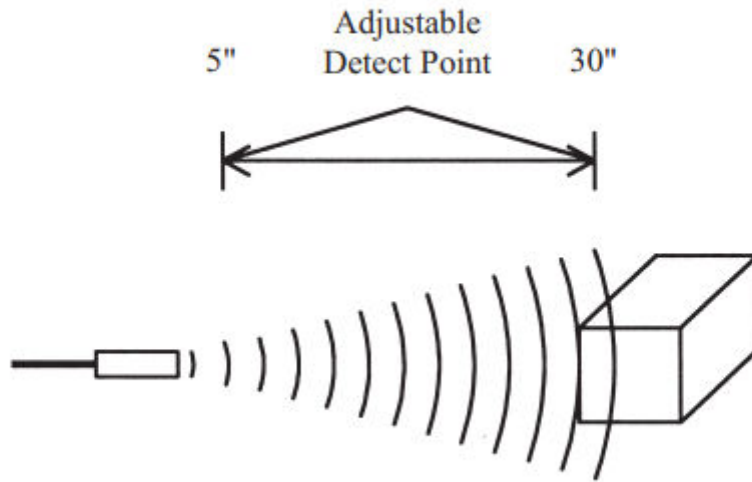
소개

RPS-400-30은 22mm 배럴 하우징에 장착되어 12 - 30VDC 전원으로 동작하는 초음파 근접 센서입니다. 밀봉된 변환기는 먼지와 습기가 문제가 되는 환경에서 보호 기능을 제공합니다. 센서는 실리콘 고무 감지면이 있는 아세탈 플라스틱으로 구성됩니다.

동작원리

이 센서는 범위 또는 거리에 민감하므로 센서가 원하는 범위 내의 물체만 감지하고 원하는 범위 밖의 물체를 거부할 수 있습니다. RPS-400-30은 솔리드 스테이트 센서이며 NPN 오픈 콜렉터 트랜지스터 출력을 갖습니다. 초기 설정을 위해 내장된 LED 표시기는 센서의 초음파가 원하는 범위 내에서 장치로 다시 반사될 때 켜집니다. 감지 범위는 고정하거나 조절이 가능한 구조입니다.

케이블의 녹색 리드와 검정색 리드 사이에 고정 저항기 또는 조정 가능한 전위차계를 연결하면 최대 범위를 5~30인치로 설정할 수 있습니다. 다음 페이지의 저항 차트는 저항 값과 대략적인 결과 감지 범위를 제공합니다. 이 센서는 색상, 밀도 또는 투명도에 관계없이 정확한 근접성 또는 레벨 감지 기능을 제공합니다. 액체, 금속, 플라스틱, 유리 타겟에도 동일하게 효과적입니다. 표준 6피트 케이블이 제공됩니다. 옵션 케이블 길이에 대해서는 별도 문의하시기 바랍니다.



Proximity Detection

Proximity detection is the detection of an object at a given distance. The detection range of the RPS-400-30 is controlled by a fixed resistor or adjustable potentiometer connected to the green and black leads of the sensor. Any object within the desired range is detected, while objects out of range are ignored. The range of the RPS-400-30 can be adjusted from 5 - 30". If the green lead is connected directly to the black lead the range will be set to less than 5".

주요 특징

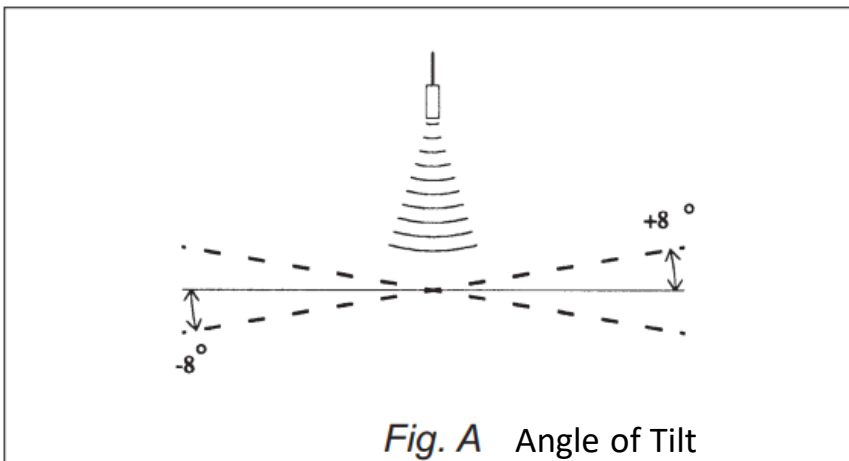
- 감지 범위 : 5 ~ 30"
- 좁음 감지 신호
- 고주파 222kHz
- 열악한 환경에서 동작
- 동작 전압 12 ~ 30VDC
- NPN 트랜지스터 출력
- 외부적으로 조정 가능한 감지 범위

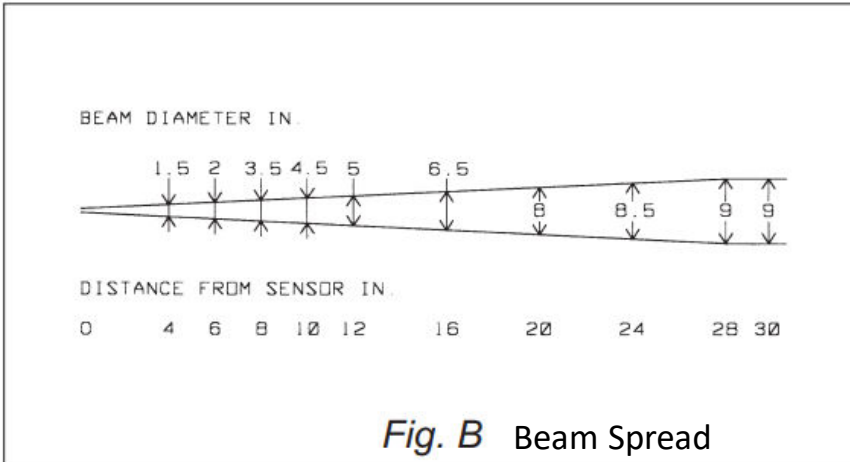
주요 사양

- 기술적 사양

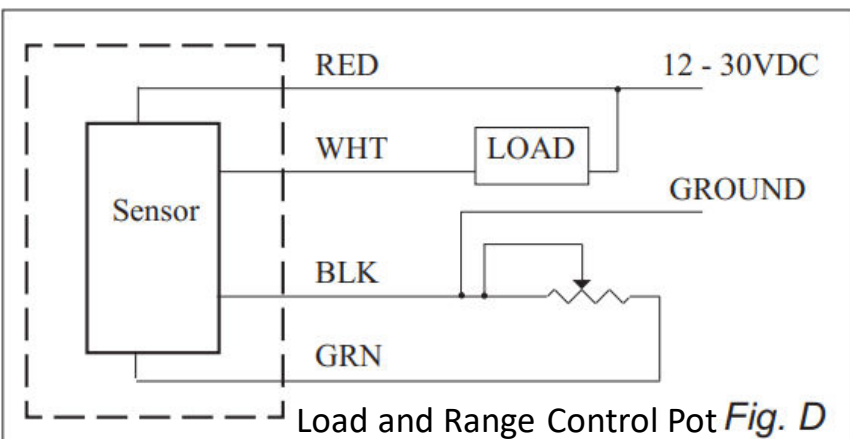
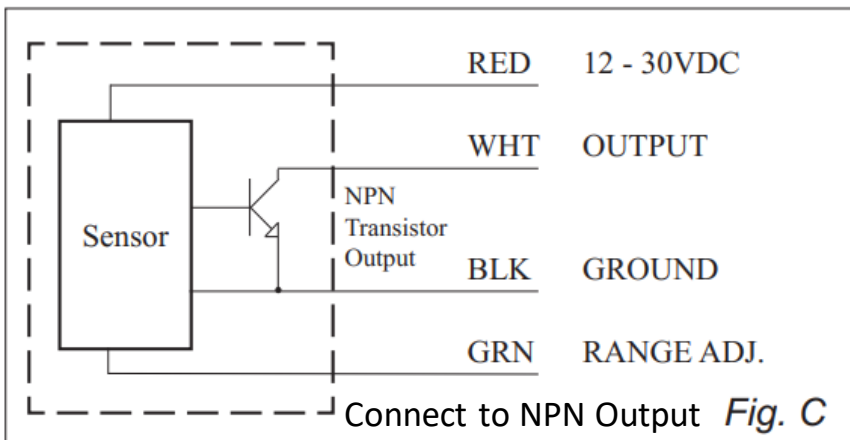
Power Input	12 - 30VDC
Input Current	30mA
Ambient Temperature	0 to +50°C or 32 to +122°F
Humidity	0 - 95% Non-Condensing
Output	NPN Open Collector Transistor
Enclosure Material	Acetal Plastic with Silicone sensing face
Current Load	60mA Continuous
Transducer Frequency	222kHz
Response Time	30ms – On / 30ms - Off
Weights (Sensor)	4 ounces (113 grams)

- Beam 특성

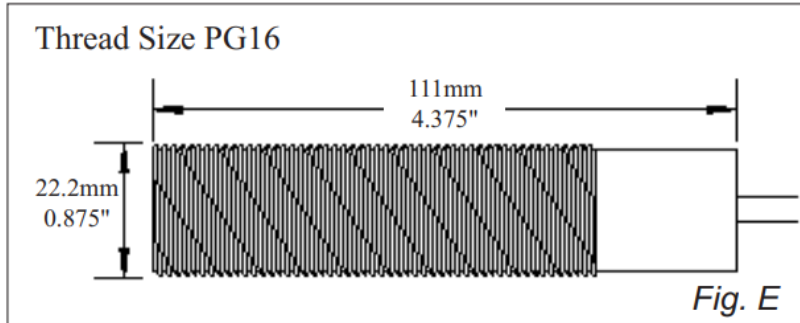




• Wiring Diagram



• Dimension



• Resistor Chart

Resistor Chart								
Resistor Value	10k	22k	47k	68k	100k	150k	220k	330k
Approximate Distance	5"	6"	7"	9"	11"	15"	20"	30"

• 포스코 공급시 형상 – 산세 설비내 설치/운영을 위한 합체 일체형 (변경가능)

