

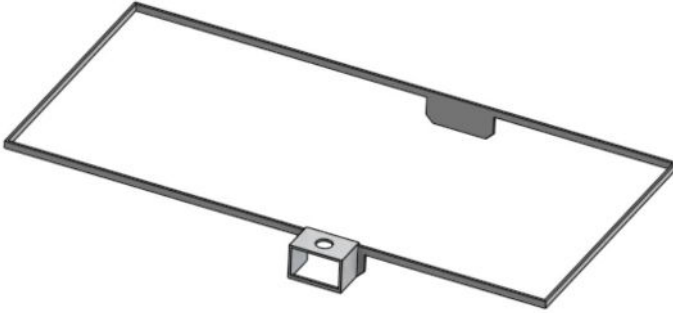
## Tailbender Leaked Oil Flow Guide

(주문 제작형)

Model Code : RD-LKOIL-Guide

# Tailbender Leaked Oil Flow Guide

패널제조사	지우테크(주)
공급사	지우테크(주)
공급사 Site	www.jiwootech.kr

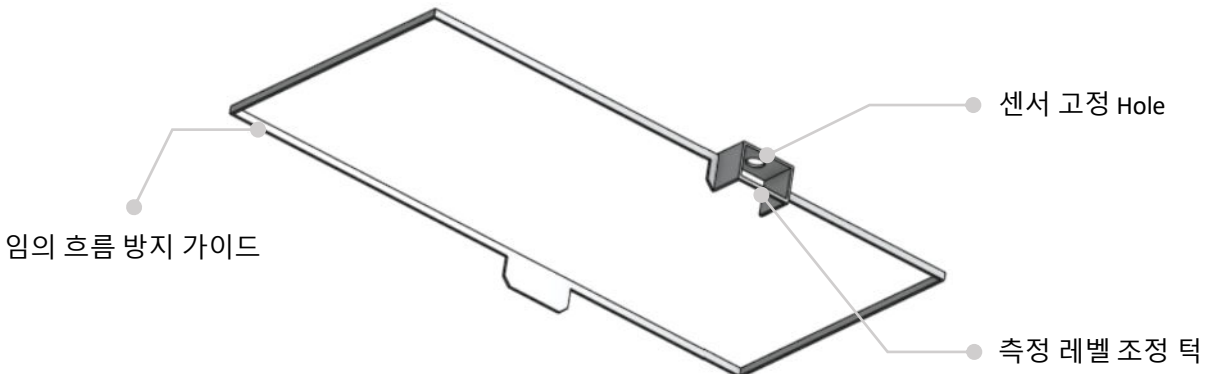


## 소개

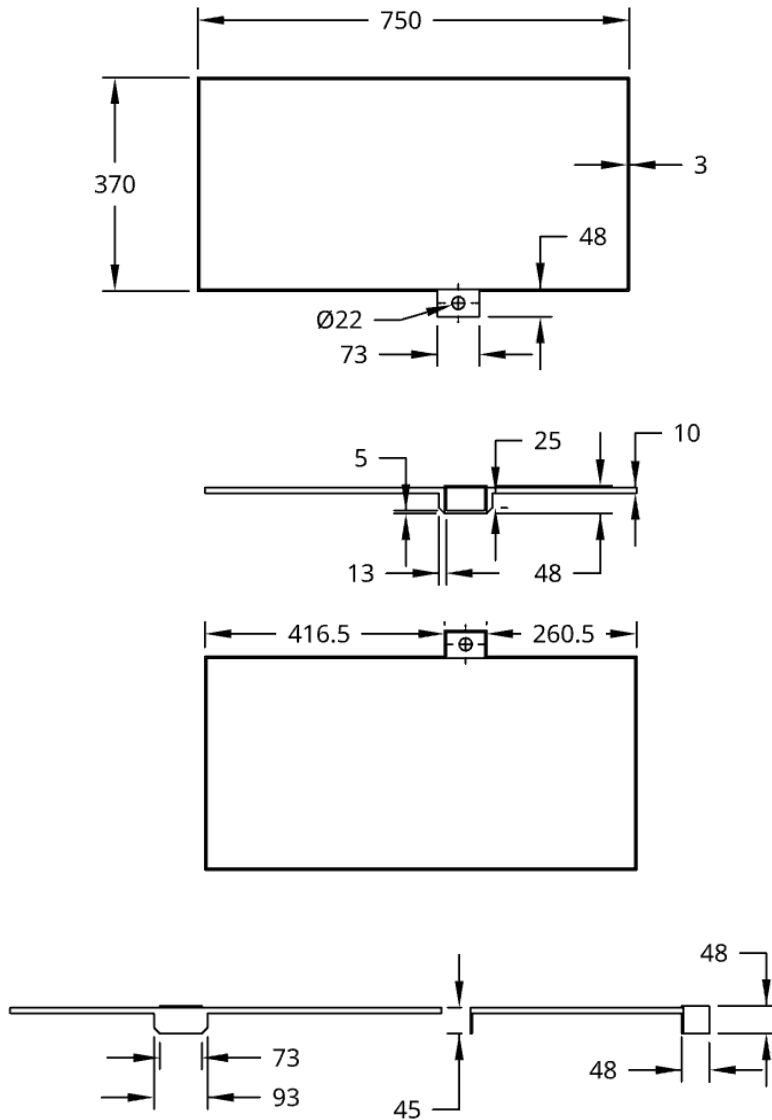
Tailbender 압연 실린더에서 누출되는 압연유가 임의의 방향으로 흘러가는 것을 방지하고, 오일 감지센서가 설치되어 있는 영역으로 누유를 제어하기 위한 Guide이다. 본 제품은 소둔산세공장 Tailbender 상부 영역에 형상에 맞추어 제작/공급된다.

## 주요 특징

Guide	<ul style="list-style-type: none"> <li>• SUS 304 재질</li> <li>• 프레임 두께 2T</li> <li>• Tailbender 상부 구조물에 맞춘 기구형상</li> </ul>
-------	---



**Dimension**



- Tailbender 상부 좌측 실린더에 적용하는 기구물 형상입니다. (운전실에서 모니터링시)
- 실제 공급시 일부 형상 혹은 치수가 변경될 수 있습니다.
- 좌/우 기구물을 반드시 구분하여 주문해 주셔야 합니다. (우측 기구물은 센서 고정 HOLE의 위치가 상기 도면과 반대 방향인 좌측에 위치합니다.)