

윤활유 컨디션 센서



실시간 윤활유 Health Check 센서

- JW-OL-DO6 센서는 산업현장의 주요설비에 사용되고 있는 다양한 유형의 윤활유의 중요 상태 정보를 실시간으로 측정, 모니터링 환경을 제공합니다.
- 본 제품은 고정밀 신호 샘플링 & 처리 장치와 임베디드 알고리즘을 결합하여 윤활유의 온도, 수분, 밀도, 점도, 유전 상수, 수분 활동을 자동으로 감지할 수 있으며, ASTM 1657 에 의한 20 ° C 밀도, 동점도, 점도 지수, 40 ° C 점도, 100 ° C 점도 및 기타 윤활유의 주요 관리 지표도 강력한 내부 계산 프로그램을 통해 실시간으로 제공합니다.

주요 특징

- ✓ 견고한 Probe를 이용하여, 점도, 밀도, 온도 등 최대 6개의 윤활유 관리 요소를 실시간 측정 및 온라인 모니터링 환경 제공
- ✓ SUS 재질의 Enclosure 채택으로 뛰어난 내부식성 및 내압성
- ✓ 빠른 분석 및 응답속도 (부팅시 : 30초, 이후 1초)
- ✓ 손쉬운 설치 및 시스템 연동 환경 제공
- ✓ ASTM1657 표준 준수



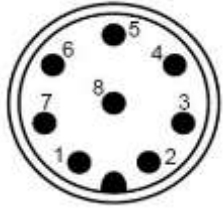
적용 분야 및 산업군

- ✓ 윤활유, 유압유, 기어유, 가솔린, 디젤유, 항공유, 등유, 바이오디젤, 에탄올, 화학 시약 및 코팅 잉크 등의 Oil 및 화학 매체의 밀도, 점도의 온라인 모니터링
- ✓ 주요 산업군
 - + 철강 산업
 - + GAS/오일 산업 (오일 저장/운송 포함)
 - + 발전/에너지 산업
 - + 화학, 페인팅, 제지 산업
 - + 항공, 철도 등의 운송 산업
 - + 바이오, 식품 산업 등

제품 사양

MODEL		<ul style="list-style-type: none"> JW-OL-DO6
전기적 특성	입력 전원	<ul style="list-style-type: none"> DC 9 ~ 32 V
	소모 전류	<ul style="list-style-type: none"> ≤ 20 mA / 24 Vdc
	경고 노드	<ul style="list-style-type: none"> 2 channels 250VAC/3A or 30VDC/3A
환경적 특성	운영 온도	<ul style="list-style-type: none"> -20 °C ~ 85 °C
	매제 온도	<ul style="list-style-type: none"> 0 °C ~ 100 °C
	IP Rate	<ul style="list-style-type: none"> IP 65
	Flow Rate	<ul style="list-style-type: none"> ≤ 0.3 m/s
	Probe 압력	<ul style="list-style-type: none"> Max 10 bar
물리적 특성	재 질	<ul style="list-style-type: none"> SUS 316
	크 기	<ul style="list-style-type: none"> φ49 x 87 mm
	무 게	<ul style="list-style-type: none"> 550 g
통신 환경	지원 통신	<ul style="list-style-type: none"> RS 485
	반응 시간	<ul style="list-style-type: none"> 초기 Start 시 30초, 이후 1초 간격
측정 요소 및 범위	측정 범위	<ul style="list-style-type: none"> Density : 0..6 g/cm³ ~ 1..25 g/cm³ or 600 kg/m³ ~ 1250 kg/m³ Viscosity : 25 ~ 400 mPa · s (500mm²/s) Dielectric Constant : 1 ~ 6 Water Content : 0 ~ 30000 ppm (유종에 따라 교정필요) Water Activity : 0 ~ 1 aw Temperature : 0 °C ~ 100 °C
	허용 공차	<ul style="list-style-type: none"> Density : 2% or 5 kg/m³ Viscosity : 5% or 1 mPa · s (큰 값을 따름) Dielectric Constant : 5% Water Content : 10% or 10 ppm (큰 값을 따름) Water Activity : 3% Temperature : ± 3 °C
	측정 해상도	<ul style="list-style-type: none"> Density : 0.0001 g/cm³ or 0..1 kg/m³ Viscosity : 0.1 mPa · s Dielectric Constant : 0.01 Water Content : 1 ppm Water Activity : 0.001 Temperature : 0.1 °C
준수 표준		<ul style="list-style-type: none"> ASTM1657
악세서리		<ul style="list-style-type: none"> 연결 케이블 : M12, 8 PIN, 1.5m 설치를 위한 Mounting Kit은 별도 제작 및 판매 – On Demand
Warranty		<ul style="list-style-type: none"> 1 year (측정 대상 오일/화학물 종류 변경시 별도의 Calibration이 필요하며, 이 경우 Warranty 기간내 일지라도 추가적인 비용이 발생합니다.)

Communication Port Layout

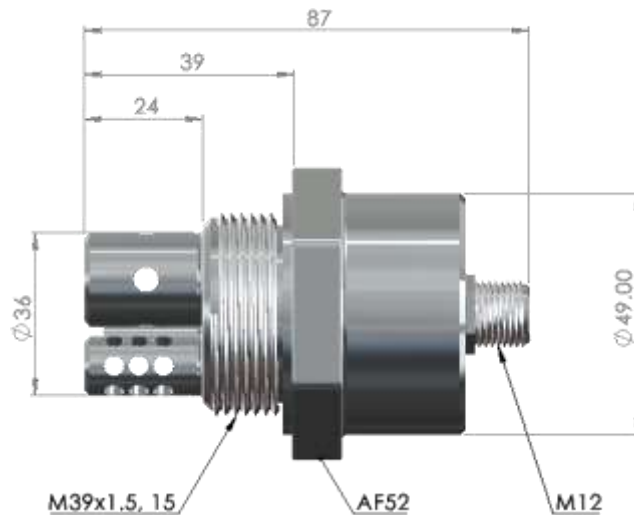


지원하는 통신 프로토콜은 ModBus RTU이고, 설정값은 하기 표와 같다.

Port No.	Description	Cable Color
1	RS485A	White
3	RS485B	Green
5	GND	Black
8	+24V	Red

Type	Value
Address	1
Baud Rate	9600
Data Bit	8
Stop Bit	1
Check Bit	없음

Dimension



설치 및 운영시 주의사항

- ✓ 센서 설치/운영시 센서는 물리적으로 고정된 상태를 유지하여야 합니다.
- ✓ 주변 설비에서 발생하는 진동 소스로부터 최대한 이격하여 설치/운영하시기 바랍니다.
- ✓ 자기장이 강한 곳에 설치/운영시, 측정 데이터의 정확도에 영향을 줄 수 있습니다.
- ✓ 센서의 설치/이동시, 가능한 감지 Probe 부분을 파지하지 않도록 주의하시기 바랍니다.
- ✓ 설치 시, 와전류가 흐르지 않는 곳에 설치하시길 바랍니다
- ✓ 지속적인 측정을 위해 Probe는 윤활유에 항상 잠겨 있어야 합니다.
- ✓ 윤활유 내 고형물이 Probe에 충격을 가하지 않도록 해야 합니다.
- ✓ 최상의 데이터 수집을 위해, 가능한 유량의 항상성이 유지되어야 하며, 침전물이 발생되어 Probe에 점착되지 않도록 하여야 합니다.
- ✓ 케이블 연결을 하여 DC24V (100mA Max)의 전력 공급이 정상인지 확인합니다.
- ✓ DATA Sheet에 기술된 환경 및 물리적 임계값 내에서 사용하셔야 하며, 특히 온도와 압력에 주의를 해야 합니다.
- ✓ 방폭 성능이 요구되는 환경에서 사용은 불가합니다.

개발/공급사 : 지우테크 (주)

경기도 성남시 분당구 황새울로길240번길 3
현대오피스빌딩 716호

Contact : +82-31-711-9341 | tech@jiwootech.kr | www.jiwootech.kr

제품 이미지

